

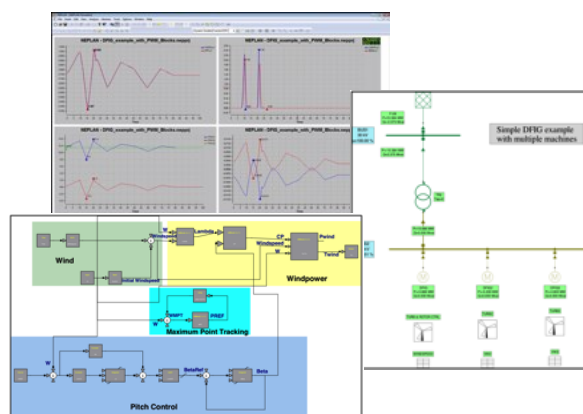
CONFERENCIA

“Modelado, Integración y Análisis de Estabilidad de las Energías Renovables No Convencionales en el Sistema Eléctrico Nacional.”



En concordancia con el avance e integración de fuentes de Energías Renovables No Convencionales en el sistema de transmisión nacional, se hace necesario considerar desde el planeamiento mismo el impacto que tienen dichas fuentes en el funcionamiento de los sistemas eléctricos.

El correcto modelado de las plantas eólicas, fotovoltaicas y sus controladores, cobra especial atención para el desarrollo de estudios en estado estable y dinámicos.



Atendiendo la creciente necesidad en Centro y Suramérica, y aprovechando la potencialidad de las herramientas computacionales modernas; tenemos el agrado de invitarlos a participar de esta conferencia para conocer sobre los últimos avances en el tema!.

Lazar Bizumić

Ph.D. Ingeniería Eléctrica EPFL, Suiza.

Experto en modelado, desarrollo y análisis con fuentes de energía renovables.

NEPLAN AG, Suiza.

Rossano Musca

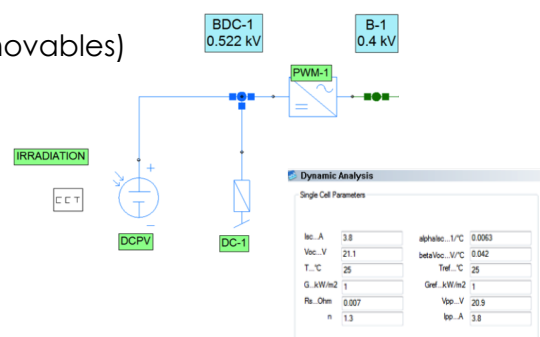
Ph.D. Ingeniería Eléctrica Universidad de Palermo, Italia.

Experto en desarrollo e implementación de modelos de simulación dinámica.

NEPLAN AG, Suiza.

PROGRAMA

- Introducción a NEPLAN
- Fuentes de energías renovables en estado estable: análisis de flujo de carga (energía eólica, paneles fotovoltaicos, etc)
- Cálculo de Cortocircuito (IEC60909)
- Librería de Programación NEPLAN (aplicación sobre Fuentes renovables)
- Introducción al Simulador Dinámico
- Fuentes de energías renovables en simulación dinámica: modelos, energía eólica con patrones de viento, paneles fotovoltaicos con irradiación solar, DFIG, baterías, IEC 61400-27
- Modelado HVDC (CSC y VSC)
- Modelos dinámicos definidos por el usuario
- Capacidades del modelo de Exportación/Importación de NEPLAN (CIM, PSS-E, GIS etc)
- Sesión de preguntas y respuestas



Cupos Limitados

-  **Lunes 09 de Marzo Hotel Galería Plaza Reforma, México DF.**
Dirección: Hamburgo #195, Colonia Juárez.
Información: Ana Hernández, **correo-e:** ana.hernandez@gers.com.mx, Tel: +(52) 55 55354093.
-  **Martes 10 de Marzo Hotel Barceló Guatemala City, Ciudad de Guatemala, Guatemala.**
Dirección: 7 Avenida No.15-45.
Información: Marlon Ramírez, **correo-e:** mramirez@prolecsa.com, Tel: +(502) 2442 1815.
-  **Miércoles 11 de Marzo Unidad de Planeación Minero Energética UPME, Bogotá, Colombia.**
Dirección: Avda. Calle 26 #69D-91, piso 9.
Información: Leinyker Palacios, **correo-e:** neplan@gers.com.co, Tel: +(57) 2 489 7000.
-  **Viernes 13 de Marzo Hotel Hilton Colón, Quito, Ecuador.**
Dirección: Avenida Amazonas No. 19-14 y Avenida Patria.
Información: Leidis Rubio, **correo-e:** asistente@leinfinite.com, Tel: +(593) 2 382 6859.
-  **Lunes 16 de Marzo Cámara de Comercio de Santiago, Chile.**
Dirección: Monjitas 392, Santiago Centro. Metro Bellas Artes.
Información: Andrea Abadía, **correo-e:** andrea.abadia@gers.cl, Tel: +56 (2) 3201 3819.