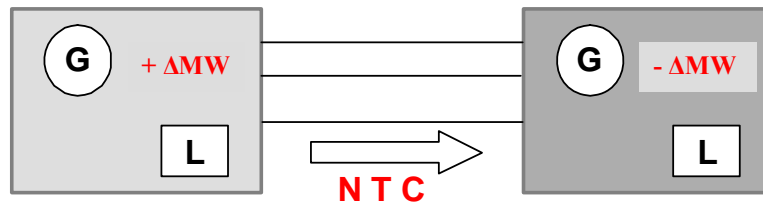
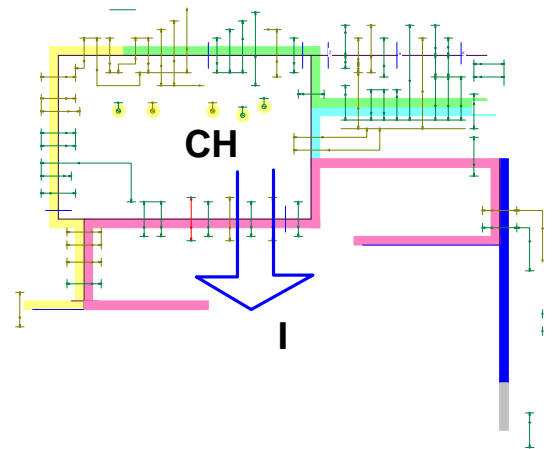


Características Generales

- Cálculo de la transferencia máxima de potencia activa (MW) entre regiones.
- Metodología ETSO (basado en flujo de carga, cambios de generación de potencia activa [MW]).
- Gran flexibilidad en el manejo de límites (activación individual de límites).
- Consideración de escenarios de contingencia definidos por el usuario.
- Consideración de TRM (Margen de Confiabilidad de Transmisión)



Cambio de generación de la fuente al "sumidero"

Resultados

Reporte para cada paso de transferencia de potencia activa (MW) en:

- Violaciones de límites para el caso base
- Violaciones de límites para cada caso de contingencia
- Cálculo de TTC (Capacidad de Transferencia Total) y NTC (Capacidad de Transferencia Neta)

