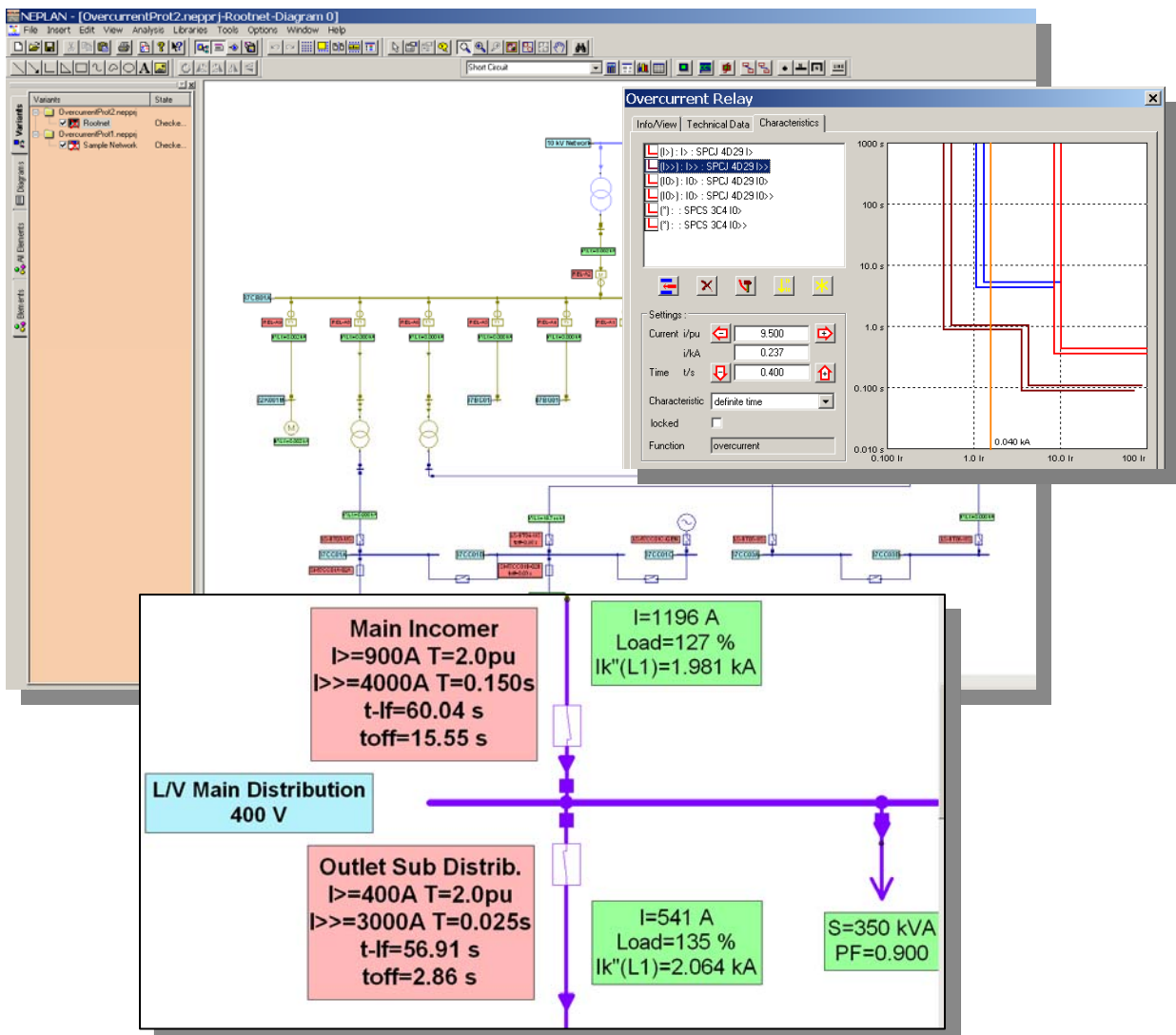


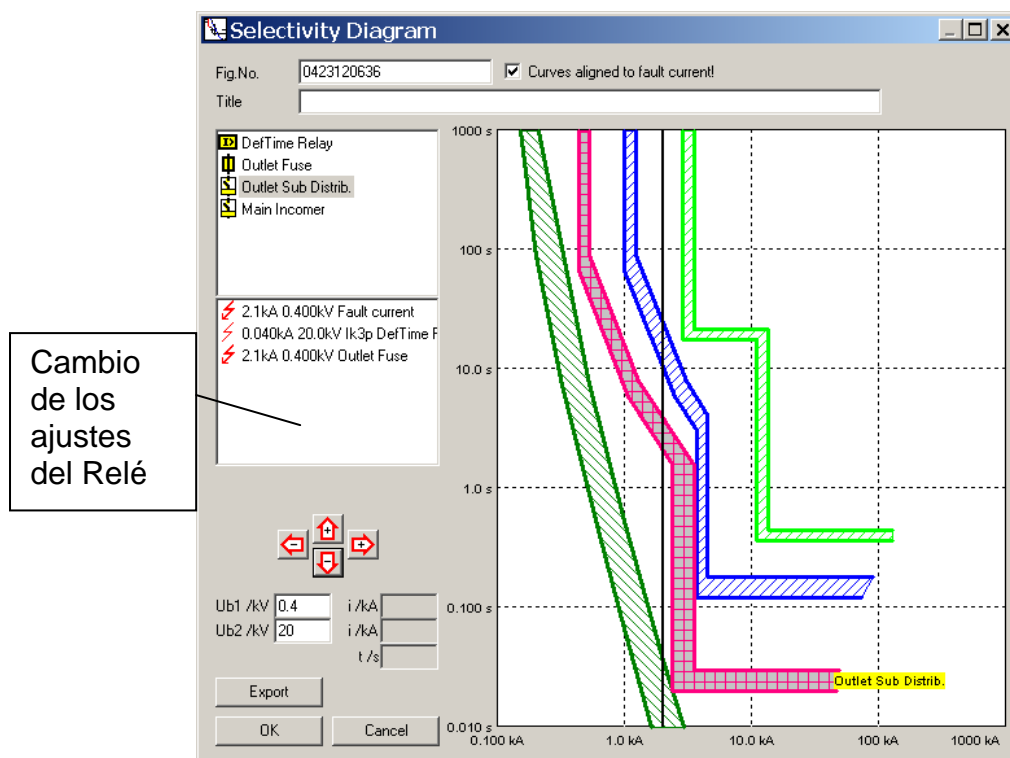
## Características Generales

- Se puede simular todo tipo de dispositivo de protección que disponga de una característica tiempo-corriente: fusible, interruptores, relés de tiempo definido e inverso, relés electrónicos.
- Muchas funciones de protección se pueden asignar a cada dispositivo de protección: Sobrecorriente direccional y no direccional, protección de falla a tierra.
- Hay disponible un completo conjunto de librerías de una amplia gama de fabricantes. Pueden ser ampliadas.
- Opción para entrar características definidas por el usuario para simular arranque de motores o límites térmicos de conductores, transformadores, etc.
- La característica se puede desplazar mediante un factor-k (relé de tiempo inverso).
- Opciones de entrada para las características: punto a punto o de acuerdo a una fórmula conforme a IEC o el estándar IEE/ANSI.
- Simulación de despeje de fallas en un sistema enmallado, involucra también protección de distancia



## Diagramas de Selectividad

- Dispositivos de protección y los transformadores de corriente se posicionan gráficamente sobre la red.
- Generación automática de diagramas de selectividad basada en cálculo de cortocircuito.
- Se pueden desplegar ilimitadas características en un diagrama.
- Cambio de los ajustes del relé directamente en el diagrama de selectividad.
- No hay límite en el número de diagramas que se pueden procesar simultáneamente.
- Los análisis de selectividad se pueden efectuar en más de un nivel de voltaje y son independientes del tipo y tamaño de la red.
- El usuario puede definir hasta dos referencias de voltaje para los diagramas.
- Las características se pueden colorear en forma individual.
- No hay límite en el número de diagramas y dispositivos de protección.
- Se puede exportar el diagrama a un documento Word etc. A través de clipboard o archivos emf



## Transferencia de Valores de Corriente

- Transferencia de corriente en forma directa entre los módulos de cortocircuito y flujo de carga.
- Se puede transferir ilimitadas corrientes en un diagrama.
- Funciones de Importación / Exportación.

## Librerías de Dispositivos de Protección

NEPLAN cuenta con extensas librerías de los tipos más utilizados de relés, interruptores y fusibles. Las librerías se actualizan y se extienden constantemente. Ésta se entrega sin costo al momento de una compra del software NEPLAN, o se puede descargar en cualquier momento de internet por usuarios con un contrato de mantenimiento válido.